

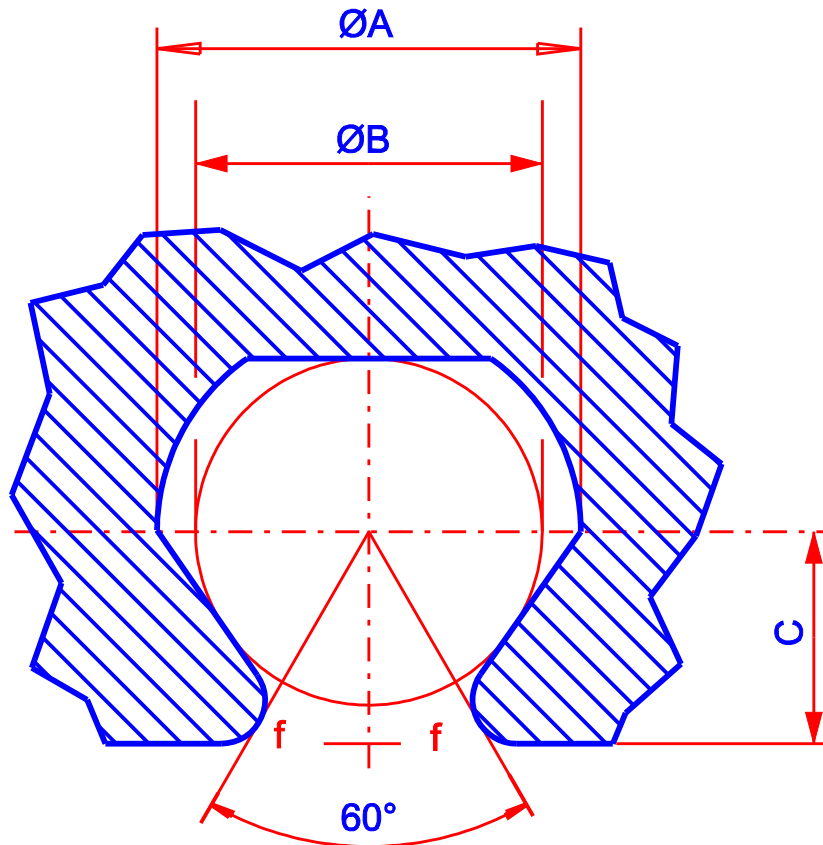
SKRUVFICKA TYP2

Rekommendationer för dimensionering av skruvfickor

Gäller för:

Rund självgående skruv. Ingreppslängd 2,5-3 ggr diametern.

Skruvficka med utformning enligt skiss.



Skruvstorlek	Ø A	Ø B	C
ST2.2 (bör undvikas)	---	---	---
ST2.9	2.9	2.3	1.45
ST3.5	3.5	2.8	1.75
ST4.2	4.2	3.5	2.1
ST4.8	4.8	4.0	2.4
ST5.5	5.5	4.5	2.75
ST6.3	6.3	5.3	3.15

Toleranser på ØB generellt +/-0,15mm